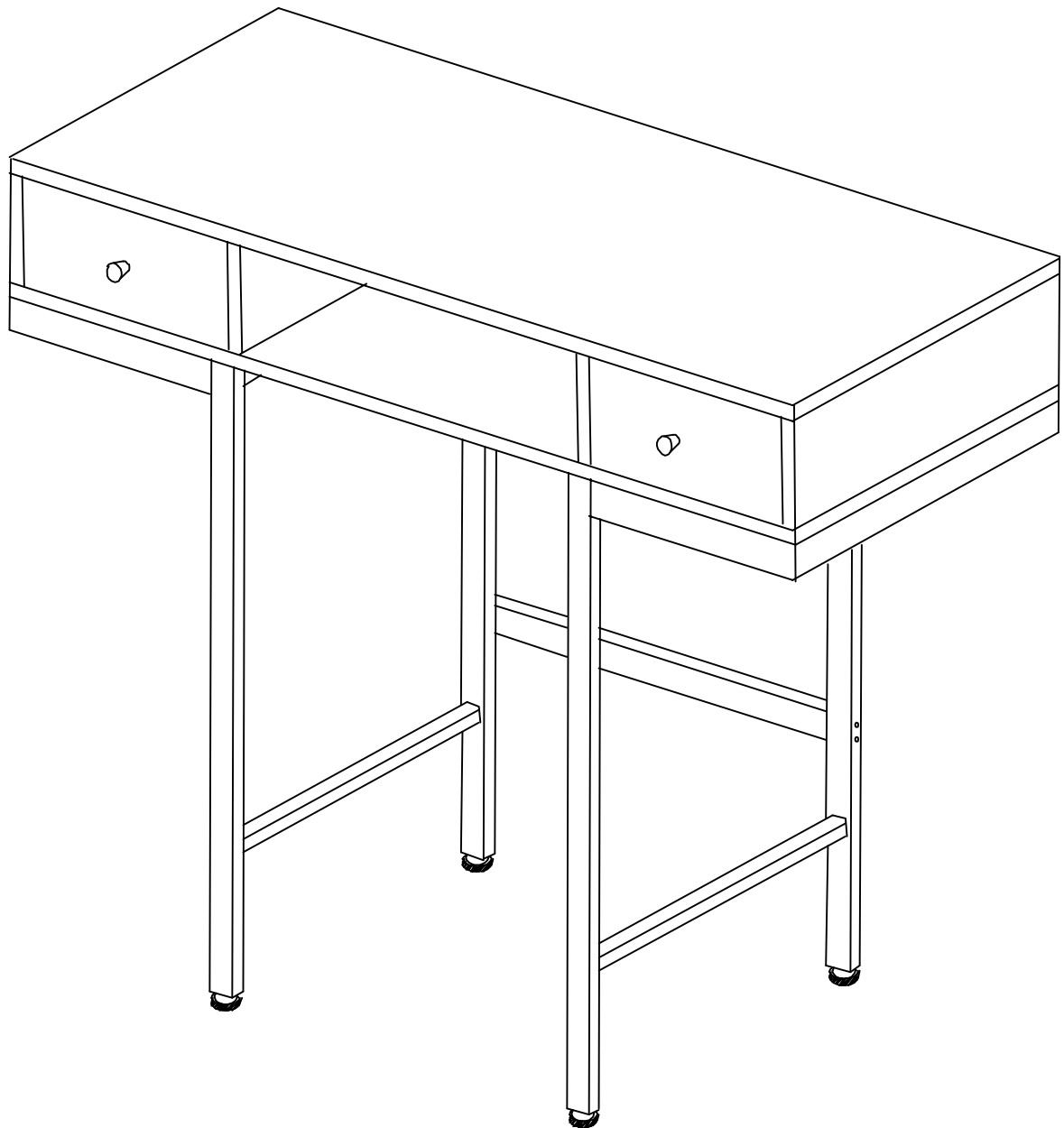
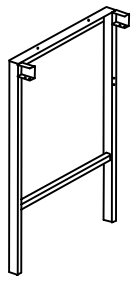
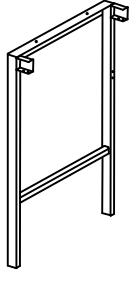
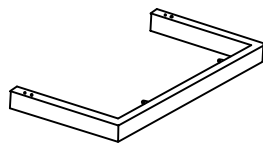

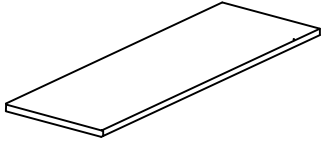
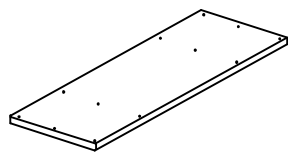
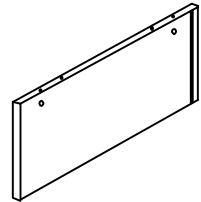
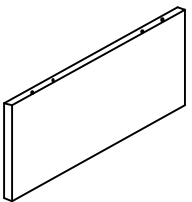
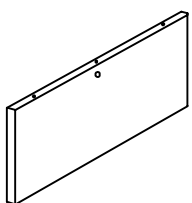
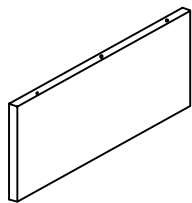
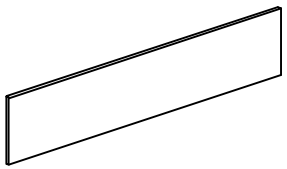
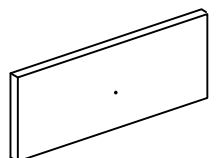
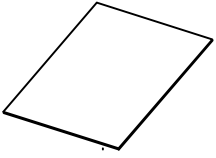
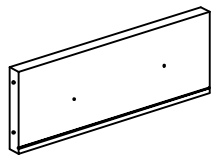
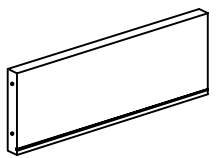
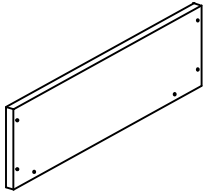
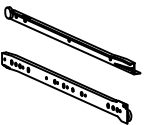
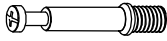


NAN-JN-29135-GG



<p>1</p>  <p>1PC</p>	<p>2</p>  <p>1PC</p>	<p>3</p>  <p>2PCS</p>	<p>4</p>  <p>1PC</p>
<p>5</p>  <p>1PC</p>	<p>6</p>  <p>1PC</p>	<p>7</p>  <p>1PC</p>	<p>8</p>  <p>1PC</p>
<p>9</p>  <p>1PC</p>	<p>10</p>  <p>1PC</p>	<p>11</p>  <p>1PC</p>	<p>12</p>  <p>2 PCS</p>
<p>13</p>  <p>2PCS</p>	<p>14</p>  <p>2PCS</p>	<p>15</p>  <p>2PCS</p>	<p>16</p>  <p>2 PCS</p>
<p>17</p>  <p>2PCS</p>			

A



X19

B



X19

C



M4X35X8

D



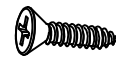
M4X12X2

E



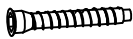
X2

F



M4X14X16

G



M7X50X11

H



X16

I



M6X12X12

J

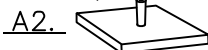
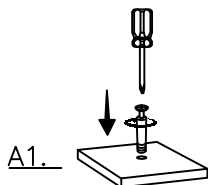
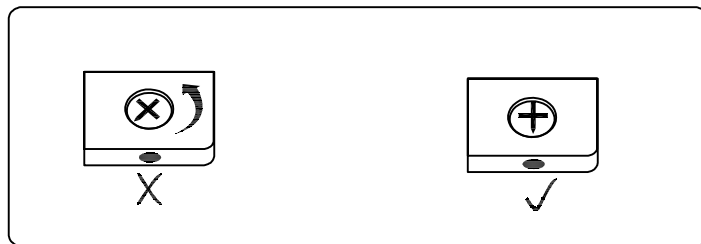
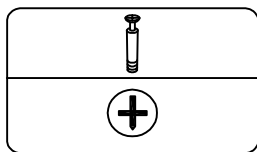


M6X30X4

K

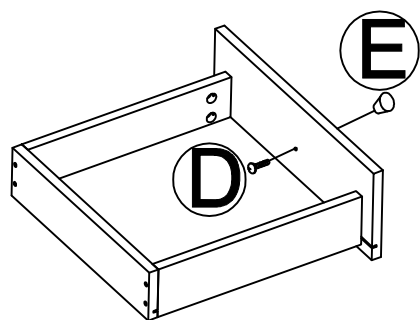
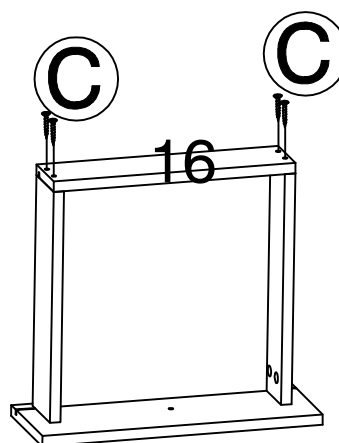
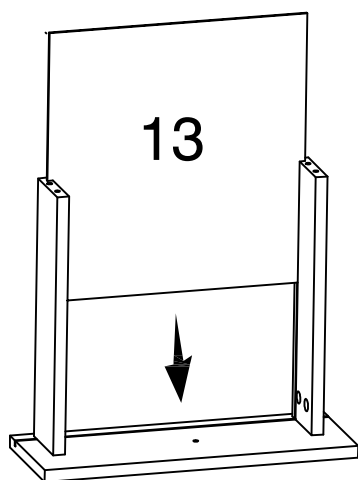
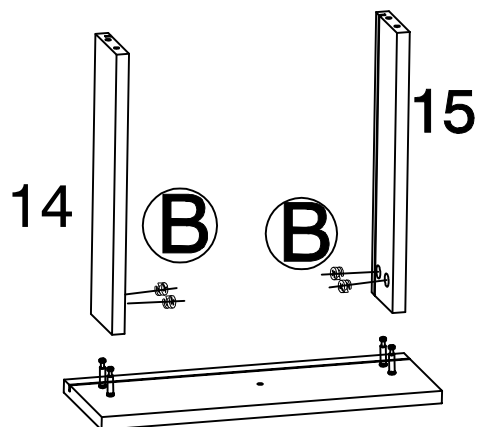
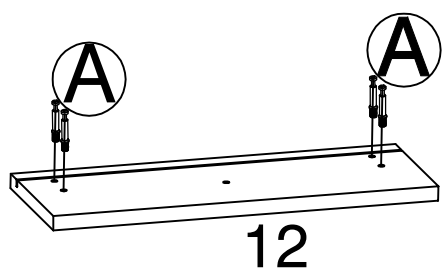


X4



1

X2



(A) X8

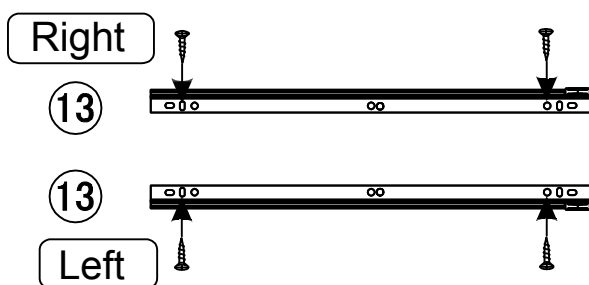
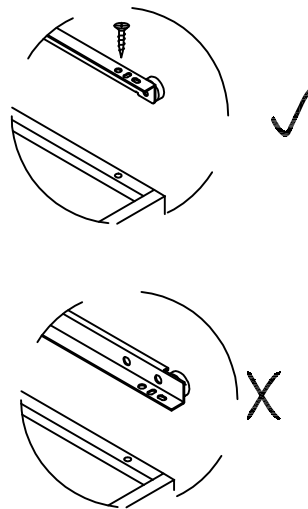
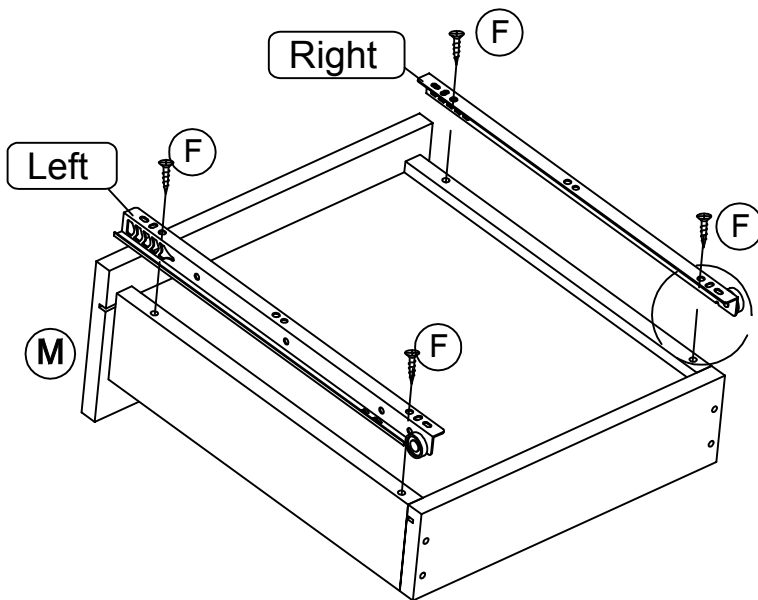
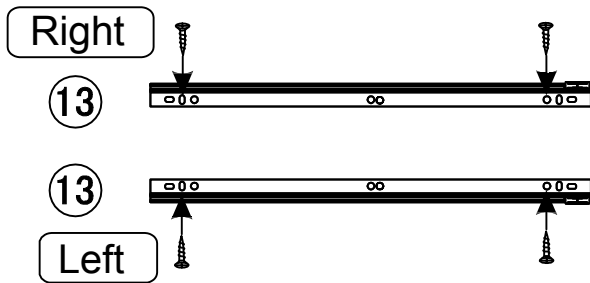
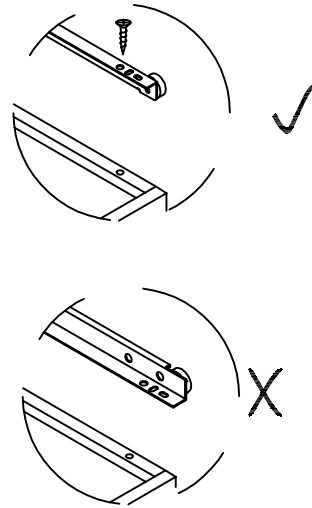
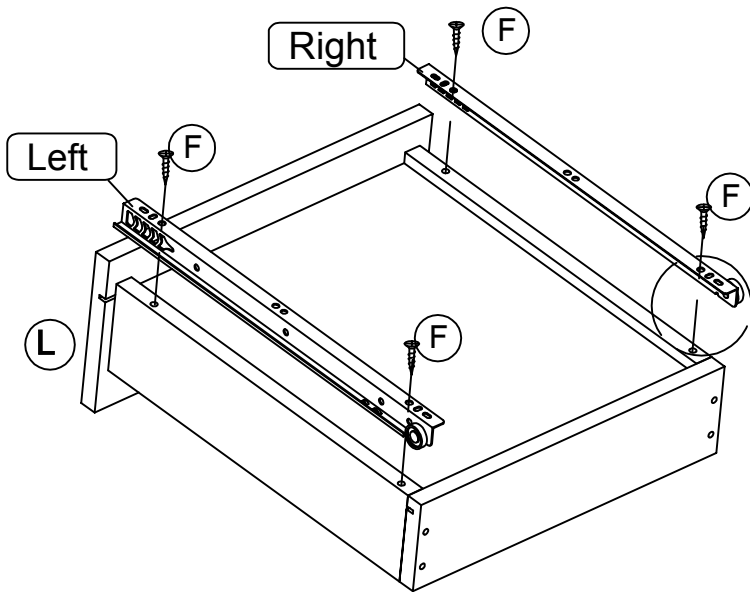
(D) X2

(B) X8

(E) X2

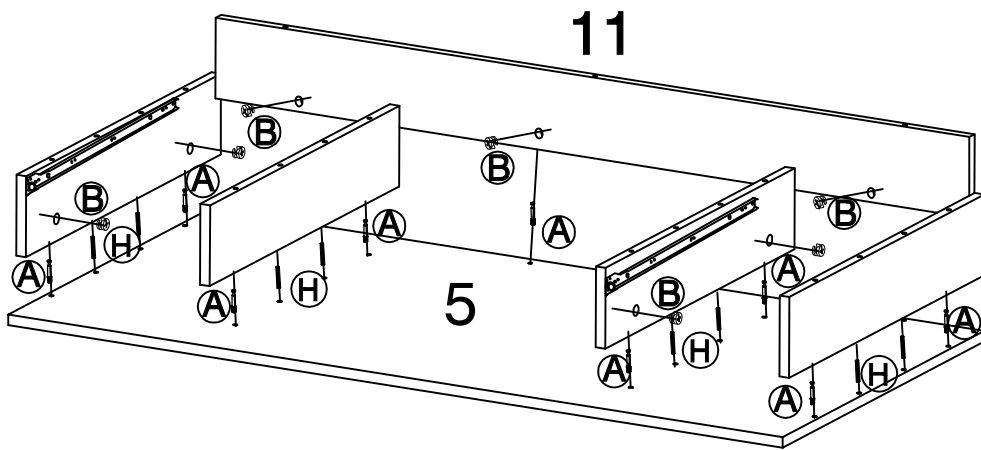
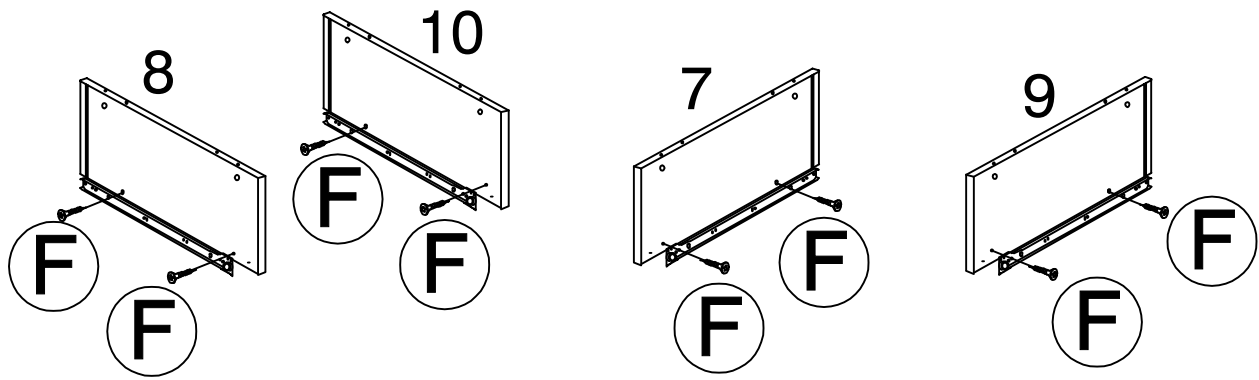
(C) X8

2



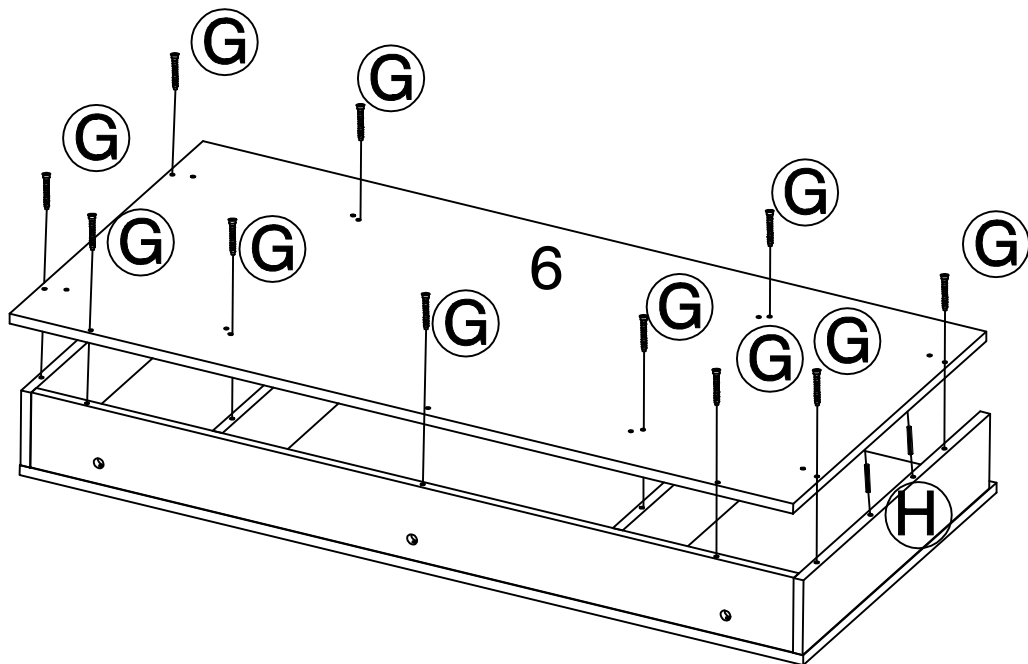
F X8

3



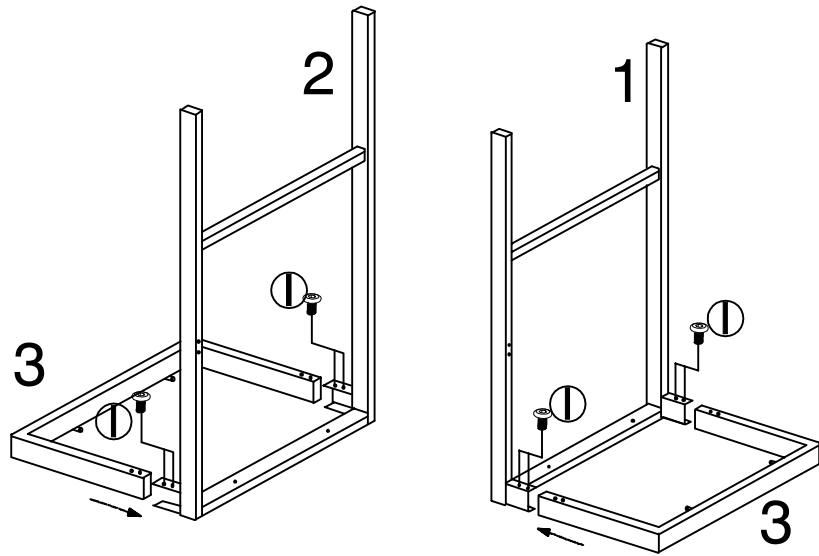
- Ⓐ X11
- Ⓑ X11
- Ⓗ X8
- Ⓕ X8

4



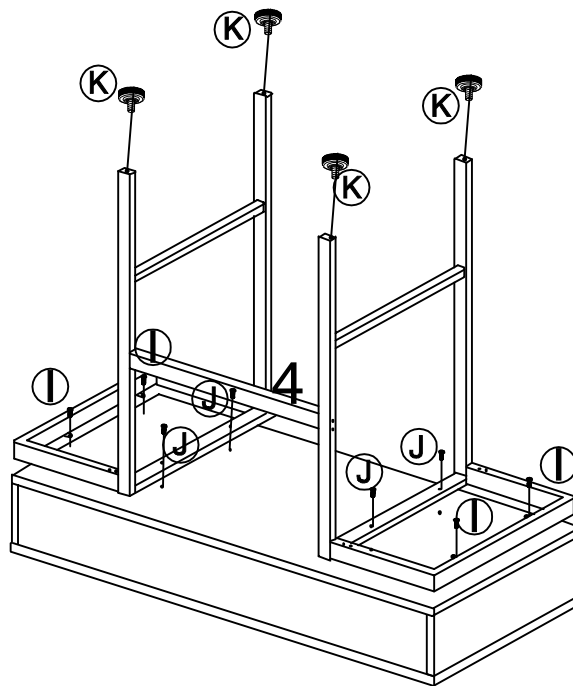
- Ⓖ X1
- Ⓗ X8

5



Ⓛ X8

6

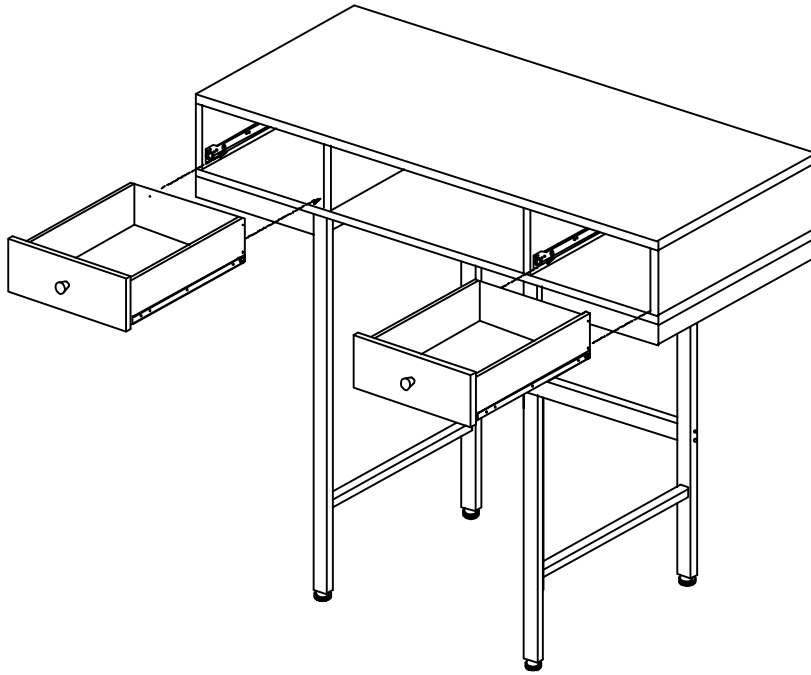


Ⓛ X4

ⓐ X4

Ⓚ X4

7



8

